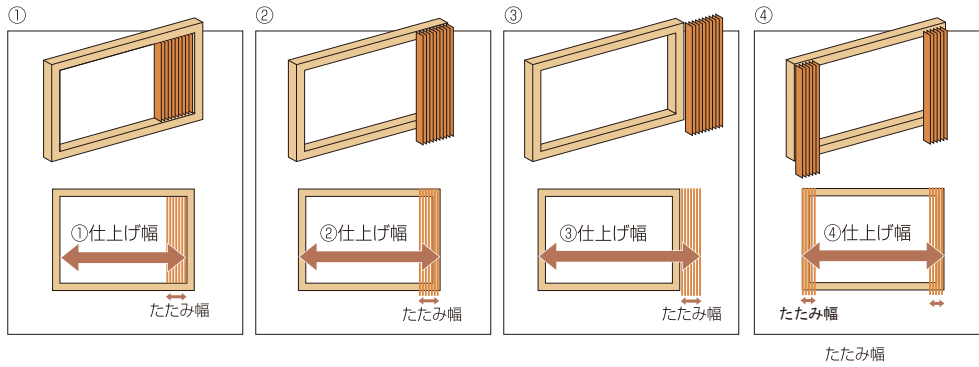


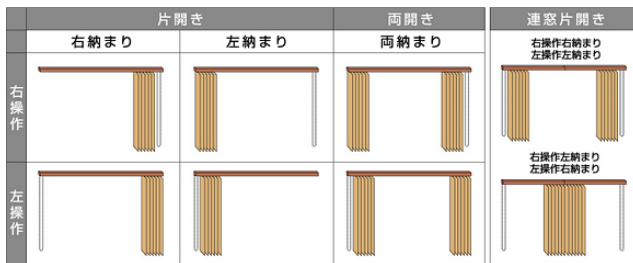
採寸方法 [縦型]

●仕上げ幅の採寸



- ①ブラインドを窓枠内に納めたい場合／窓枠の内側寸法から10～20mm程引いてご指定ください。
- ②「たたみ幅」を窓枠内に収めたい場合／窓枠の外側寸法をそのままご指定ください。
- ③「たたみ幅」を窓枠の外に収めたい場合／「窓枠の外側寸法」に「たたみ幅」を足してご指定ください。
- ④両開きの場合／たたみ幅が左右に分かれますが、採寸方法は上記①～③と同じです。ご参照ください。

●操作タイプ



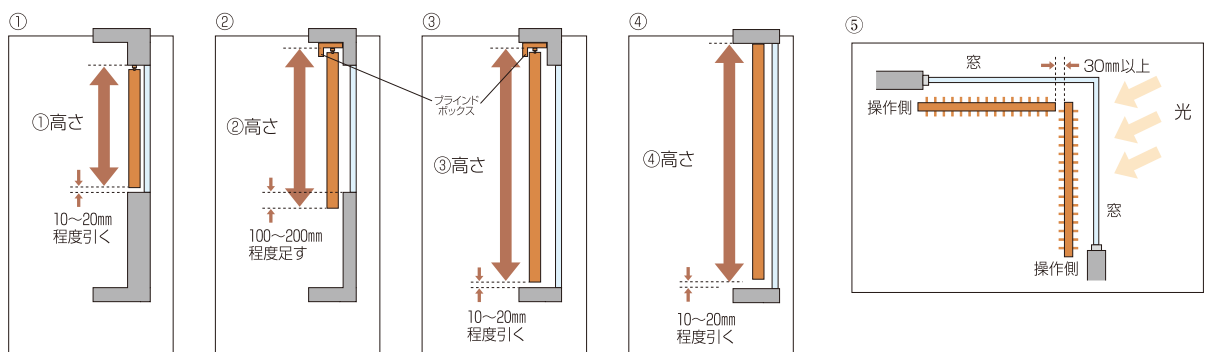
※連窓は片開き2台となります。

社説



- 小川社の発送室にとりつけました！
- ①窓を全開できるように、たたみ幅の外側寸法を含め採寸。
 - ②コンセントの位置も、ブラインドで隠れないよう仕上げ幅を考える。
 - ③①、②をより採寸する。
 - ④完成。日差しが和らぎ、快適な作業場に変身！

●高さの採寸



- ①「腰高窓」で窓枠内につける場合 窓枠内の高さから10～20mm程引いてご指定ください
- ②「腰高窓」でブラインドボックスにつける場合 窓枠の高さに100～200mm程足してご指定ください。
- ③「掃き出し窓」でブラインドボックスにつける場合 取付位置の高さから10～20mm程引いてご指定ください。
- ④「掃き出し窓」で天井からつける場合 取付位置の高さから10～20mm程引いてご指定ください。
- ⑤コーナーに取り付ける場合の製品幅 光の入る側を長く採寸してください。